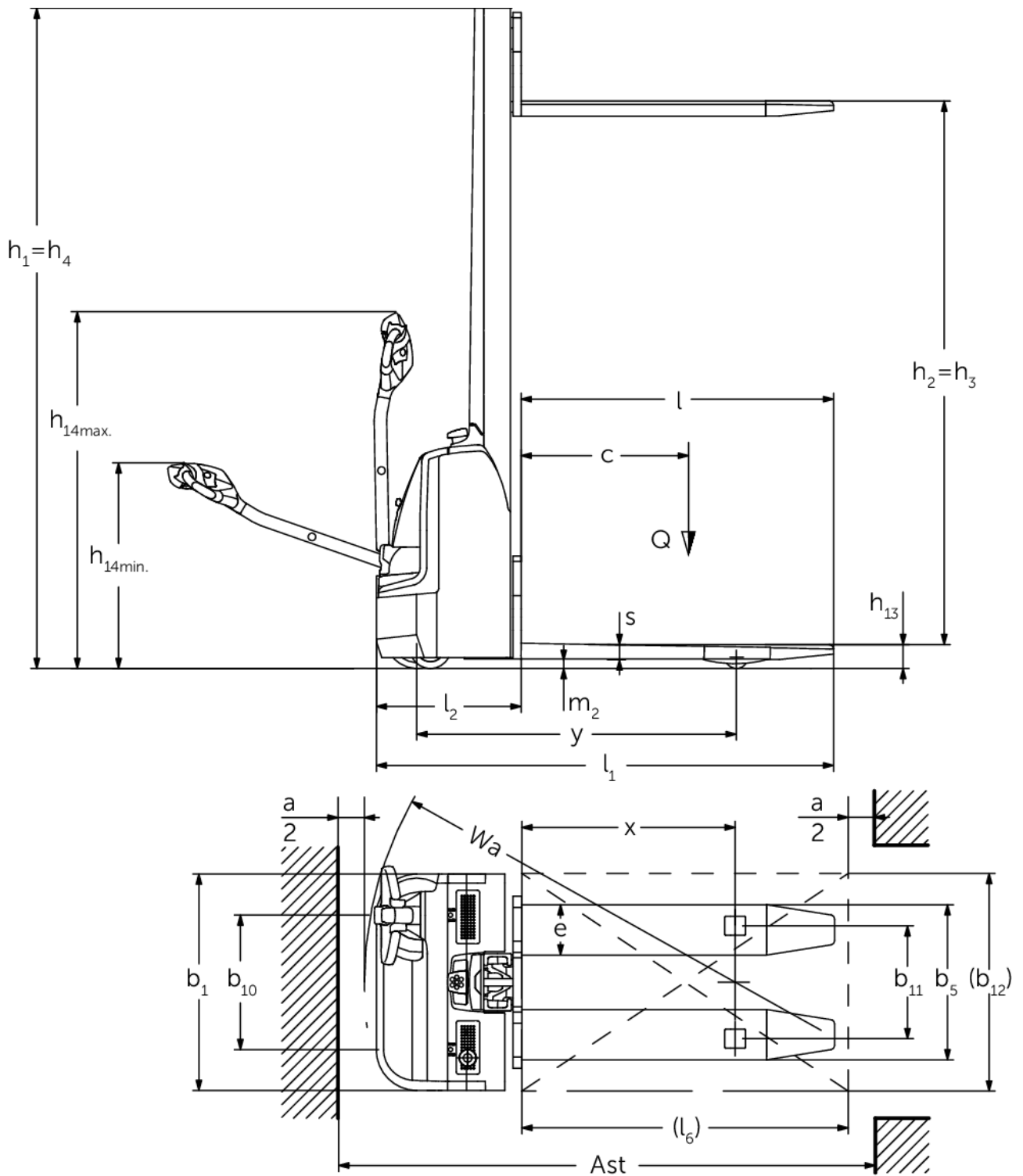


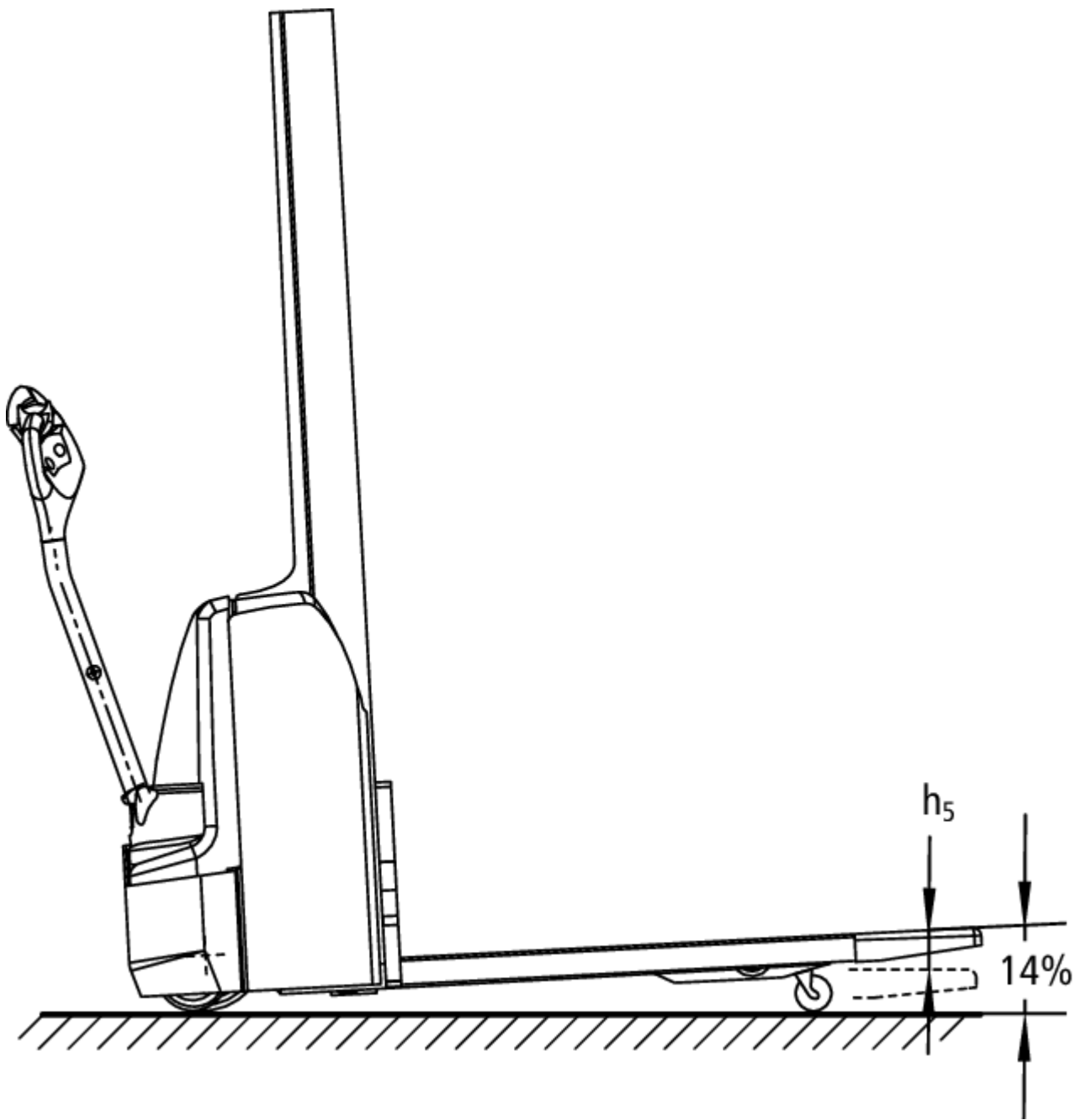


## **Stoccatore elettrico a timone** **EMC 105 / 110 / 110 RK / B10**

**Altezza di sollevamento: 1540 mm / Portata: 1000 kg**

# EMC 105 / 110 / 110 RK / B10





# EMC 105 / 110 / 110 RK / B10



# EMC 105 / 110 / 110 RK / B10

, EMC 110 , EMC 110 comfort su rampa , EMC B10	Sollevamento (h3)	Altezza montante chiuso (h1)	Alzata libera (h2)	Altezza montante sfilato (h4)
	1540 mm	1970 mm	1540 mm	1970 mm
	2000 mm	2430 mm	2000 mm	2430 mm

# Tabella VDI

Edizione: 10/2020

Caratteristiche	1.1	Costruttore (sigla)		Jungheinrich			
	1.2	Indicazioni modello del costruttore		EMC 105	EMC 110	EMC 110 comfort su rampa	EMC B10
	1.3	Trazione		Elettrico			
	1.4	Uso		A terra/Timone		A terra	A terra/Timone
	1.5	Portata/carico	Q kg	500	1000		
	1.6	Distanza dal baricentro del carico	c mm	600			
	1.8	Distanza del carico	x mm	764	784		
	1.9	Interasse ruote	y mm	1149	1168		
	Pesi	2.1.1	Peso proprio (inclusa batteria)	kg	460	490	510
2.2		Carico sull'asse con carico ant./post.	kg	465 / 485	500 / 990	510 / 1000	530 / 1005
2.3		Carico sull'asse senza carico ant./post.	kg	330 / 130	350 / 140	360 / 150	390 / 145
Ruote/telaio	3.1	Gommatura		PU			
	3.2	Dimensione ruote anteriori		Ø 230 x 70			
	3.3	Dimensione ruote, posteriori		Ø 38 x 60	Ø 77 x 70 / Ø 77 x 50	Ø 85x85	Ø 77 x 75 / Ø 77 x 50
	3.4	Ruote supplementari		Ø 150 x 54			Ø 140x 54
	3.5	Numero ruote anteriori/posteriori (x = motrici)		1x +1 / 4	1x +1/2		
	3.6	Larghezza di transito, anteriore	b <sub>10</sub> mm	510			
	3.7	Larghezza di transito, posteriore	b <sub>11</sub> mm	365	415		1000
	3.7.1	2. Larghezza di transito, posteriore	mm	-			1170
	3.7.2	3. Larghezza di transito, posteriore	mm	-			1370
Dimensioni di base	4.2	Altezza montante chiuso (h1)	h <sub>1</sub> mm	1970			
	4.3	Alzata libera (h2)	h <sub>2</sub> mm	1588	1540		
	4.4	Sollevamento (h3)	h <sub>3</sub> mm	1588	1540		
	4.5	Altezza montante sfilato (h4)	h <sub>4</sub> mm	1970			
	4.9	Altezza maniglia timone in posizione di guida min. / max.	mm	821 / 1305			
	4.15	Altezza forche abbassate	h <sub>13</sub> mm	40	88		
	4.19	Lunghezza totale	l <sub>1</sub> mm	1685			
	4.20	Lunghezza incluso dorso forche	l <sub>2</sub> mm	535			
	4.21.1	Larghezza totale	b <sub>1</sub> mm	800			
	4.21.2	Larghezza totale	b <sub>2</sub> mm	-			1100
	4.22	Dimensioni forche	s/ e/l mm	34 / 185 / 1150	56 / 185 / 1150		
	4.25	Distanza esterna forche	b <sub>5</sub> mm	550	570		
	4.32	Luce libera da terra centro interasse ruote	m <sub>2</sub> mm	8	30		40
	4.34	Larghezza corsia di lavoro (pallet 1000x1200 trasversale)	Ast mm	2247	1945		
	4.34.1	Larghezza corsia di lavoro (pallet 800x1200 longitudinale)	Ast mm	2125	1995		
4.35	Raggio di curvatura	W <sub>a</sub> mm	1334	1378			
Dati sulle prestazioni	5.1	Velocità di traslazione con/senza carico	km/h	4,2 / 5			
	5.2	Velocità di sollevamento con/senza carico	m/s	0,09 / 0,16			
	5.3	Velocità di abbassamento con/senza carico	m/s	0,12 / 0,13			
	5.7	Pendenza con/senza carico	%	3,5 / 15			
	5.10	Freno di servizio		rigenerativo			

Motore elettrico/Parte elettronica	6.1	Motore di traslazione, prestazione con S2 60 min	kW	0,5		
	6.2	motore di sollevamento, prestazione S3	kW	1,5		
	6.3	Batteria ai sensi della DIN 43531/35/36		no		
	6.4	Tensione batteria/capacità nominale	V / Ah	12 / 70		
	6.5	Peso batteria	kg	63		
	6.6	Consumo energia secondo ciclo VDI	kWh/h	0	0,55	0
	6.6.1	Consumo energia secondo ciclo EN	kWh/h	0,4	-	0,4
	6.6.2	CO2 equivalente in base a EN16796	kg/h	0.2	0	0.2
Varie	8.1	Tipo di comando per la trazione		AC		
	10.7	Livello di pressione sonora in base a EN12053 all'orecchio dell'operatore	dB (A)	70		

- Ai sensi della direttiva VDI 2198, questa scheda tecnica cita solo i valori tecnici dell'apparecchio standard. Gommature diverse, altri montanti, attrezzature ecc. possono modificare i valori.

- 4.2: Per EMC 112 RK diagonale secondo VDI: + 159 mm - 4.3: Per EMC 112 RK diagonale secondo VDI: + 159 mm - 4.4: Per EMC 112 RK diagonale secondo VDI: + 159 mm - 4.5: Per EMC 112 RK diagonale secondo VDI: + 159 mm - 4.33: Per EMC 112 RK diagonale secondo VDI: + 262 mm - 4.34: Per EMC 112 RK per la versione con montante alto: + 460 mm

**Jungheinrich Italiana S.r.l.**

Via Amburgo, 1  
20088 Rosate MI  
Telefono 02 908711  
Telefax 02 908712335

[info@jungheinrich.it](mailto:info@jungheinrich.it)  
[www.jungheinrich.it](http://www.jungheinrich.it)

Certificazione dei Sistemi di Gestione  
negli stabilimenti di produzione tedeschi  
di Norderstedt, Moosburg e Landsberg.

ISO 9001  
ISO 14001

I mezzi di movimentazione Jungheinrich  
sono conformi ai requisiti europei di  
sicurezza.



 **JUNGHEINRICH**

The Jungheinrich logo, featuring a red upward-pointing arrow above the word 'JUNGHEINRICH' in a bold, black, sans-serif font.