



Transpallet elettrico a timone **EJE 222 / 225 / 230 / 235**

Altezza di sollevamento: 122 mm / Portata: 2200-3500 kg

EJE 222 / 225 / 230 / 235

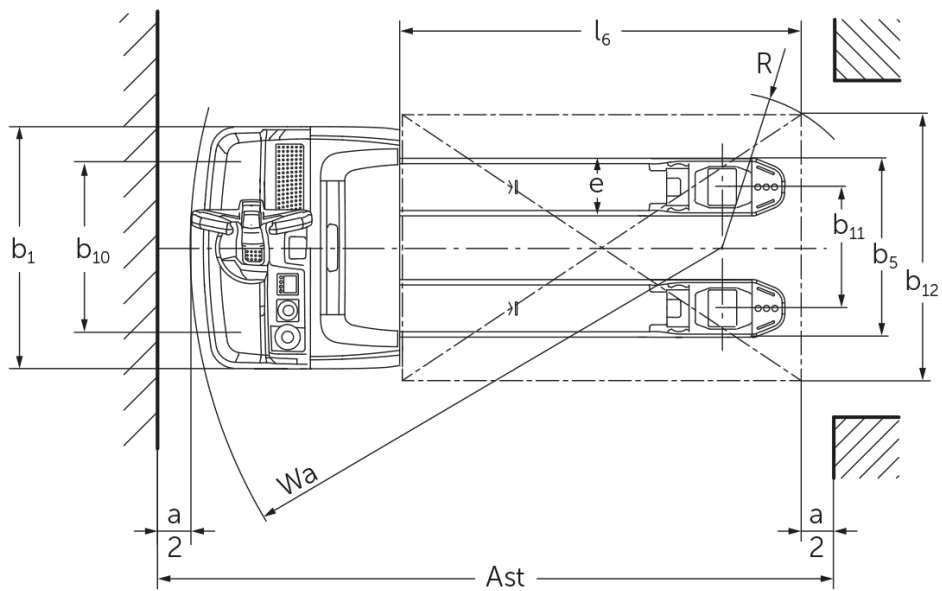
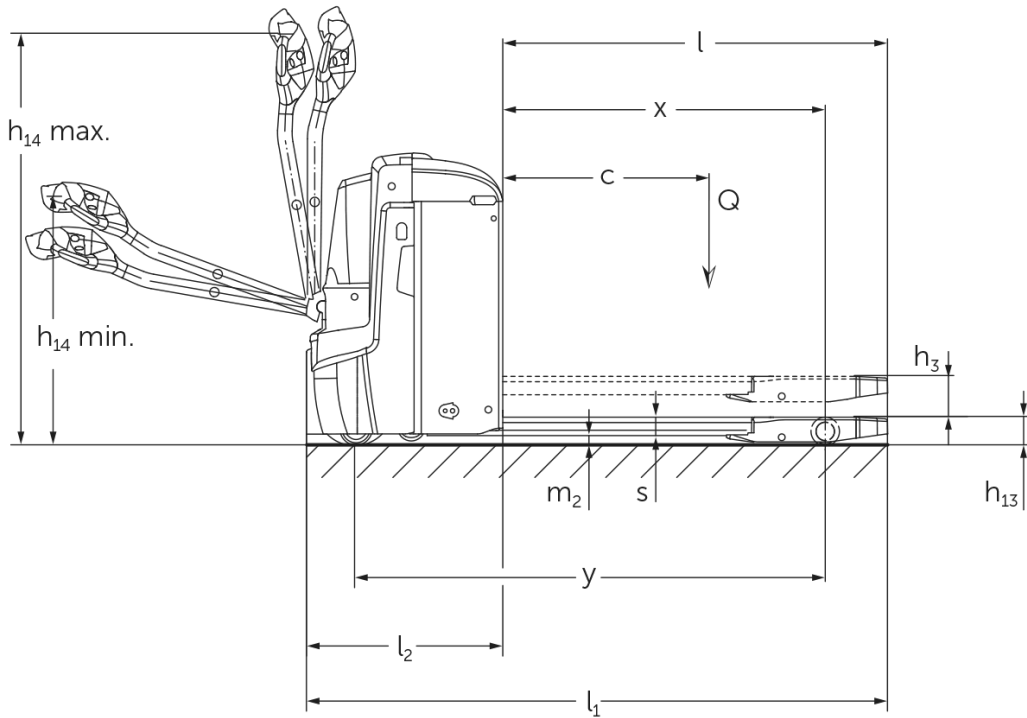


Tabella VDI

Edizione: 10/2020

			Jungheinrich					
			EJE 222	EJE 225	EJE 230	EJE 235		
Caratteristiche	1.1	Costruttore (sigla)						
	1.2	Indicazioni modello del costruttore						
	1.3	Trazione	Elettrico					
	1.4	Uso	A terra					
	1.5	Portata/carico	Q kg	2200	2500	3000	3500	
	1.6	Distanza dal baricentro del carico	c mm	600				
	1.8	Distanza del carico	x mm	908		909		
	1.9	Interasse ruote	y mm	1351		1352		
	Pesi	2.1.1	Peso proprio (inclusa batteria)	kg		535		565
2.2		Carico sull'asse con carico ant./post.	kg	879 / 1870	970 / 2072	1116 / 2449	1230 / 2833	
2.3		Carico sull'asse senza carico ant./post.	kg	408 / 127		430 / 135		
Ruote/telaio	3.1	Gommatura			- / PU/PU			
	3.2	Dimensione ruote anteriori	Ø 230 x 70					
	3.3	Dimensione ruote, posteriori	Ø 85 x 110		Ø 85 x 85			
	3.4	Ruote supplementari	Ø 100 x 40					
	3.5	Numero ruote anteriori/posteriori (x = motrici)	1x + 2 / 2		1x + 2 / 4			
	3.6	Larghezza di transito, anteriore	b ₁₀ mm	510				
	3.7	Larghezza di transito, posteriore	b ₁₁ mm	363				
Dimensioni di base	4.4	Sollevamento (h ₃)	h ₃ mm	122				
	4.9	Altezza maniglia timone in posizione di guida min. / max.	mm	750 / 1237				
	4.15	Altezza forche abbassate	h ₁₃ mm	85				
	4.19	Lunghezza totale	l ₁ mm	1737				
	4.20	Lunghezza incluso dorso forche	l ₂ mm	587				
	4.21.1	Larghezza totale	b ₁ mm	724				
	4.22	Dimensioni forche	s/ e/l mm	55 / 172 / 1150				
	4.25	Distanza esterna forche	b ₅ mm	535				
	4.32	Luce libera da terra centro interasse ruote	m ₂ mm	30				
	4.34	Larghezza corsia di lavoro (pallet 1000x1200 trasversale)	Ast mm	2338				
	4.34.1	Larghezza corsia di lavoro (pallet 800x1200 longitudinale)	Ast mm	2227				
	4.35	Raggio di curvatura	W _a mm	1532				
	Dati sulle prestazioni	5.1	Velocità di traslazione con/senza carico	km/h	6 / 6			4 / 6
5.2		Velocità di sollevamento con/senza carico	m/s	0,05 / 0,07		0,04 / 0,07		
5.3		Velocità di abbassamento con/senza carico	m/s	0,05 / 0,04		0,06 / 0,04		
5.8		Max. pendenza con/senza carico	%	8 / 20		6 / 20		5 / 20
5.10		Freno di servizio	rigenerativo					
Motore elettrico/Parte elettronica	6.1	Motore di traslazione, prestazione con S2 60 min	kW	1,7				
	6.2	motore di sollevamento, prestazione S3	kW	2,2				
	6.3	Batteria ai sensi della DIN 43531/35/36	B					
	6.4	Tensione batteria/capacità nominale	V / Ah	24 / 250				
	6.5	Peso batteria	kg	220				
	6.6	Consumo energia secondo ciclo VDI	kWh/h	0				
	6.6.1	Consumo energia secondo ciclo EN	kWh/h	0,35	0,37	0,38	0,4	
	6.6.2	CO2 equivalente in base a EN16796	kg/h	0,2				
	6.7	Resa di movimentazione	t/h	123	148	175	205	
6.8.1	Consumo energetico con produttività max.	kWh/h	0,77	0,82	0,98	1,14		

Varie	8.1	Tipo di comando per la trazione		AC
	10.7	Livello di pressione sonora in base a EN12053 all'orecchio dell'operatore	dB (A)	70
<p>- Ai sensi della direttiva VDI 2198, questa scheda tecnica cita solo i valori tecnici dell'apparecchio standard. Gommature diverse, altri montanti, attrezzature ecc. possono modificare i valori.</p>				

- 4.33: Sistema di carico abbassato: + 50 mm - 1.8: 1.9: 4.35: Sistema di carico abbassato: + 56mm - 4.34: Sistema di carico abbassato: + 25 mm - 1.9: 4.19: 4.19.1: 4.20: 4.33: 4.34: 4.35: con estrazione laterale della batteria: Vano M - L/M con estrazione laterale della batteria + 72 mm; Vano L - L con estrazione laterale della batteria + 53 mm

Jungheinrich Italiana S.r.l.

Via Amburgo, 1
20088 Rosate MI
Telefono 02 908711
Telefax 02 908712335

info@jungheinrich.it
www.jungheinrich.it

Certificazione dei Sistemi di Gestione
negli stabilimenti di produzione tedeschi
di Norderstedt, Moosburg e Landsberg.

ISO 9001
ISO 14001

I mezzi di movimentazione Jungheinrich
sono conformi ai requisiti europei di
sicurezza.



 **JUNGHEINRICH**