



Transpallet manuali

AM 30

Altezza di sollevamento: 120 mm / Portata: 3000 kg

AM 30

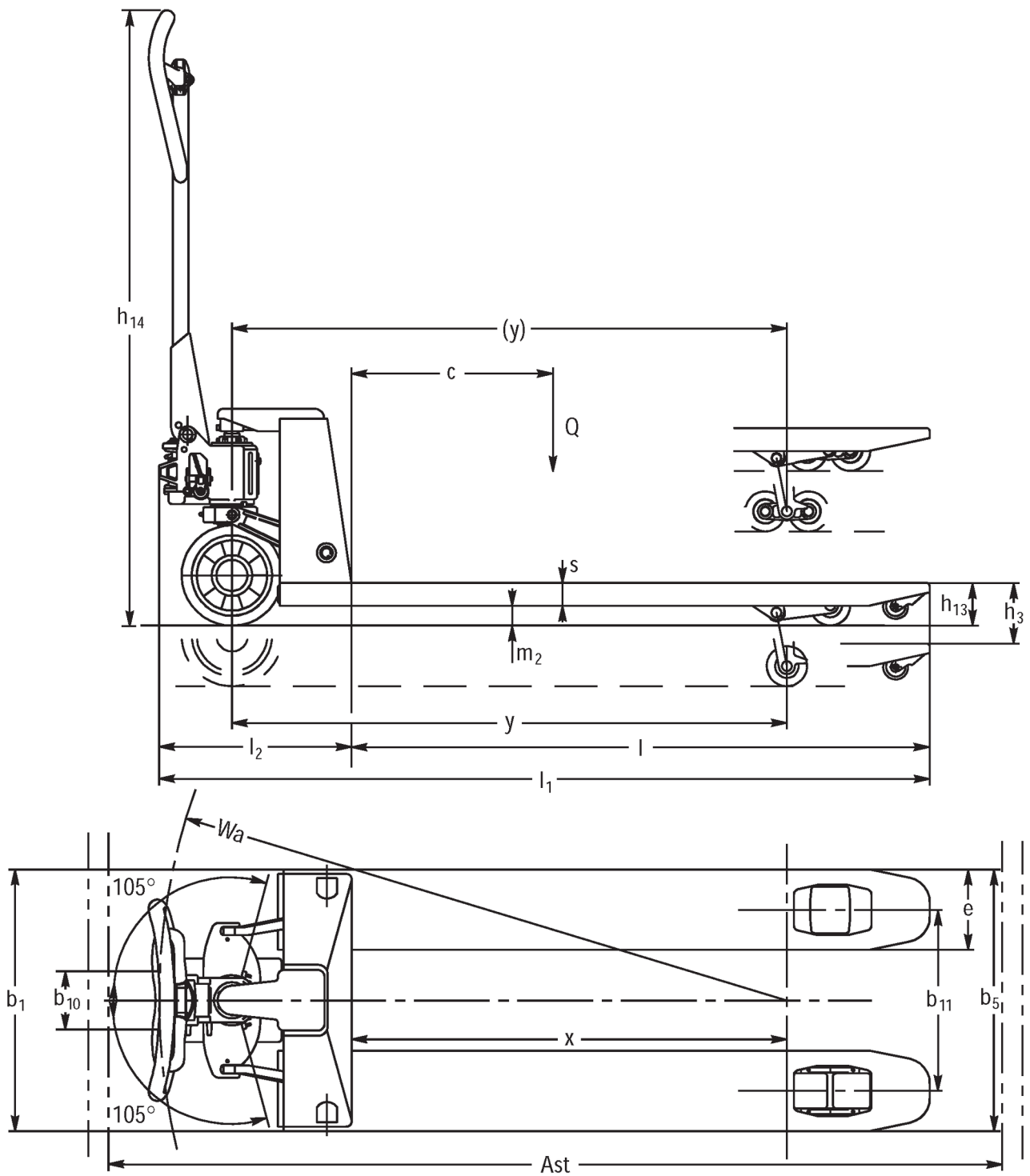


Tabella VDI

Edizione: 10/2020

Caratteristiche	1.1	Costruttore (sigla)		Jungheinrich			
	1.2	Indicazioni modello del costruttore		AM 30			
	1.3	Trazione		Manuale			
	1.4	Uso		A mano			
	1.5	Portata/carico	Q kg	3000			
	1.6	Distanza dal baricentro del carico	c mm	600	1050	900	800
	1.9	Interasse ruote	y mm	1174	2054	-	
Pesi	2.1	Peso proprio	kg	86	142	126	124
	2.2	Carico sull'asse con carico ant./post.	kg	815 / 2270	1135 / 2007	-	
	2.3	Carico sull'asse senza carico ant./post.	kg	28 / 58	57 / 85	-	
Ruote/telaio	3.1	Gommatura		V			
	3.2	Dimensione ruote anteriori		Ø 200 x 50		200	
	3.3	Dimensione ruote, posteriori		Ø 80 x 70		80 x 70	
	3.5	Numero ruote anteriori/posteriori (x = motrici)		2/4		2 / 4	
	3.6	Larghezza di transito, anteriore	b ₁₀ mm	116			
	3.7	Larghezza di transito, posteriore	b ₁₁ mm	390			
	Dimensioni di base	4.4	Sollevamento (h ₃)	h ₃ mm	120		
4.9		Altezza maniglia timone in posizione di guida min. / max.	mm	1224 /			
4.14		Altezza pedana sollevata	h ₁₂ mm	205			
4.15		Altezza forche abbassate	h ₁₃ mm	85			
4.19		Lunghezza totale	l ₁ mm	1603	2483	-	
4.20		Lunghezza incluso dorso forche	l ₂ mm	383			
4.21.1		Larghezza totale	b ₁ mm	550			
4.22		Dimensioni forche	s/ e/l mm	45 / 160 / 1220	63 / 160 / 2100	63 / 160 / 1800	63 / 160 / 1600
4.25		Distanza esterna forche	b ₅ mm	550			
4.32		Luce libera da terra centro interasse ruote	m ₂ mm	36		-	
4.34		Larghezza corsia di lavoro (pallet 1000x1200 trasversale)	Ast mm	1803	2683	-	
4.34.1		Larghezza corsia di lavoro (pallet 800x1200 longitudinale)	Ast mm	1803	2683	-	
4.35		Raggio di curvatura	W _a mm	1319	2184	-	
Dati sulle prestazioni	5.3	Velocità di abbassamento con/senza carico	m/s	0,09 / 0,05			

- Ai sensi della direttiva VDI 2198, questa scheda tecnica cita solo i valori tecnici dell'apparecchio standard. Gommature diverse, altri montanti, attrezzature ecc. possono modificare i valori.

Jungheinrich Italiana S.r.l.

Via Amburgo, 1
20088 Rosate MI
Telefono 02 908711
Telefax 02 908712335

info@jungheinrich.it
www.jungheinrich.it

Certificazione dei Sistemi di Gestione
negli stabilimenti di produzione tedeschi
di Norderstedt, Moosburg e Landsberg.

ISO 9001
ISO 14001

I mezzi di movimentazione Jungheinrich
sono conformi ai requisiti europei di
sicurezza.



 **JUNGHEINRICH**

The Jungheinrich logo, featuring a red upward-pointing arrow above the word 'JUNGHEINRICH' in a bold, black, sans-serif font.